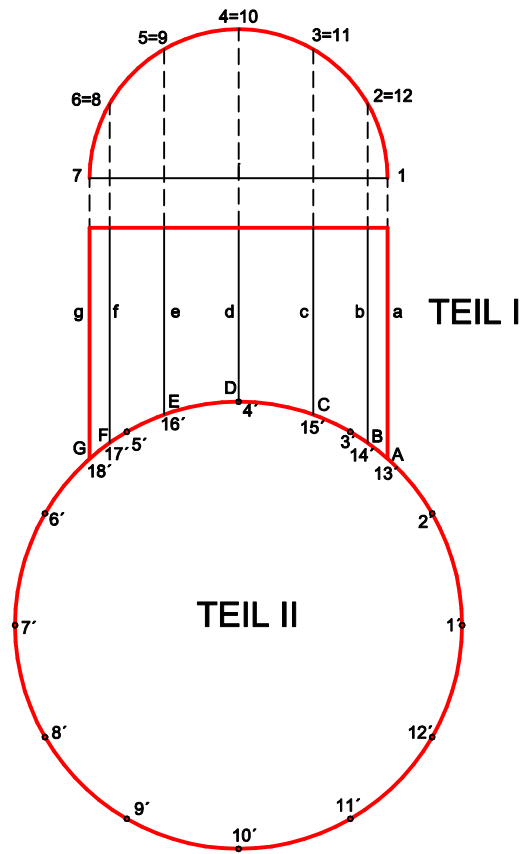


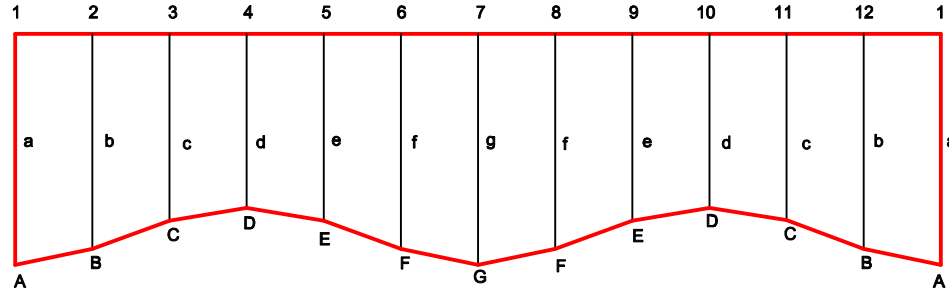
STUTZENAUSFÜHRUNG - MITTIG MIT KLEINEREM DURCHMESSER

ROHRSTÜCK DURCHMESSER 45cm ; STUTZENSTÜCK DURCHMESSER 30cm

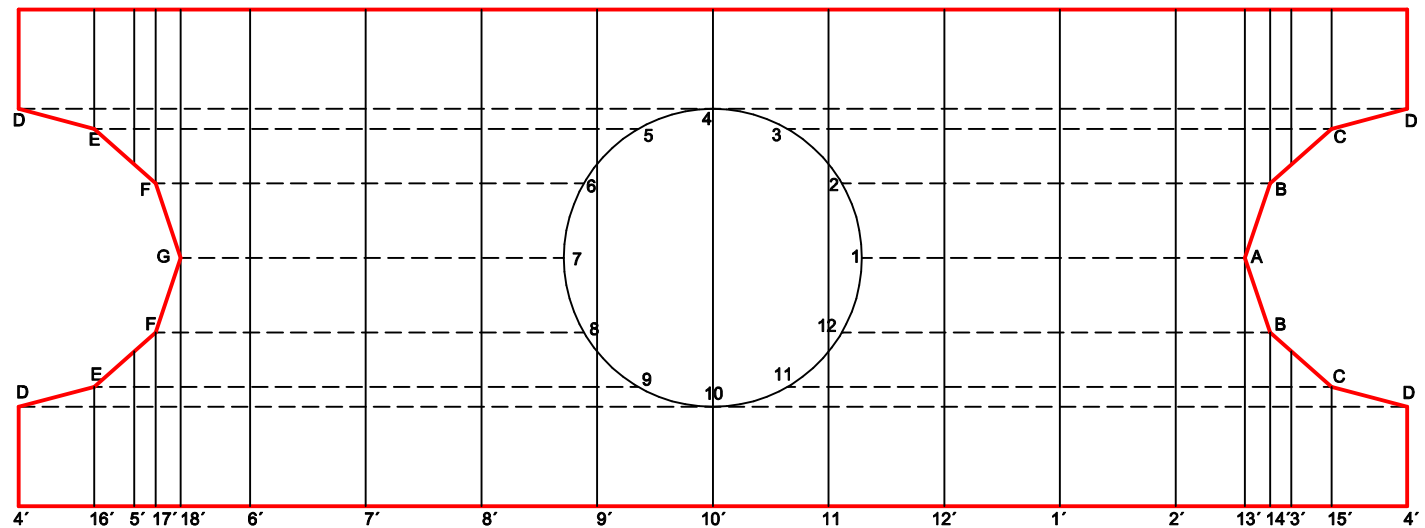
AUFRISS M 1:5



ABWICKLUNG TEIL I M 1:5



ABWICKLUNG TEIL II M 1:5



STUTZEN KL/GR	M 1:5
GERNOT KULLE	123ISO
DATUM:	NOTE: