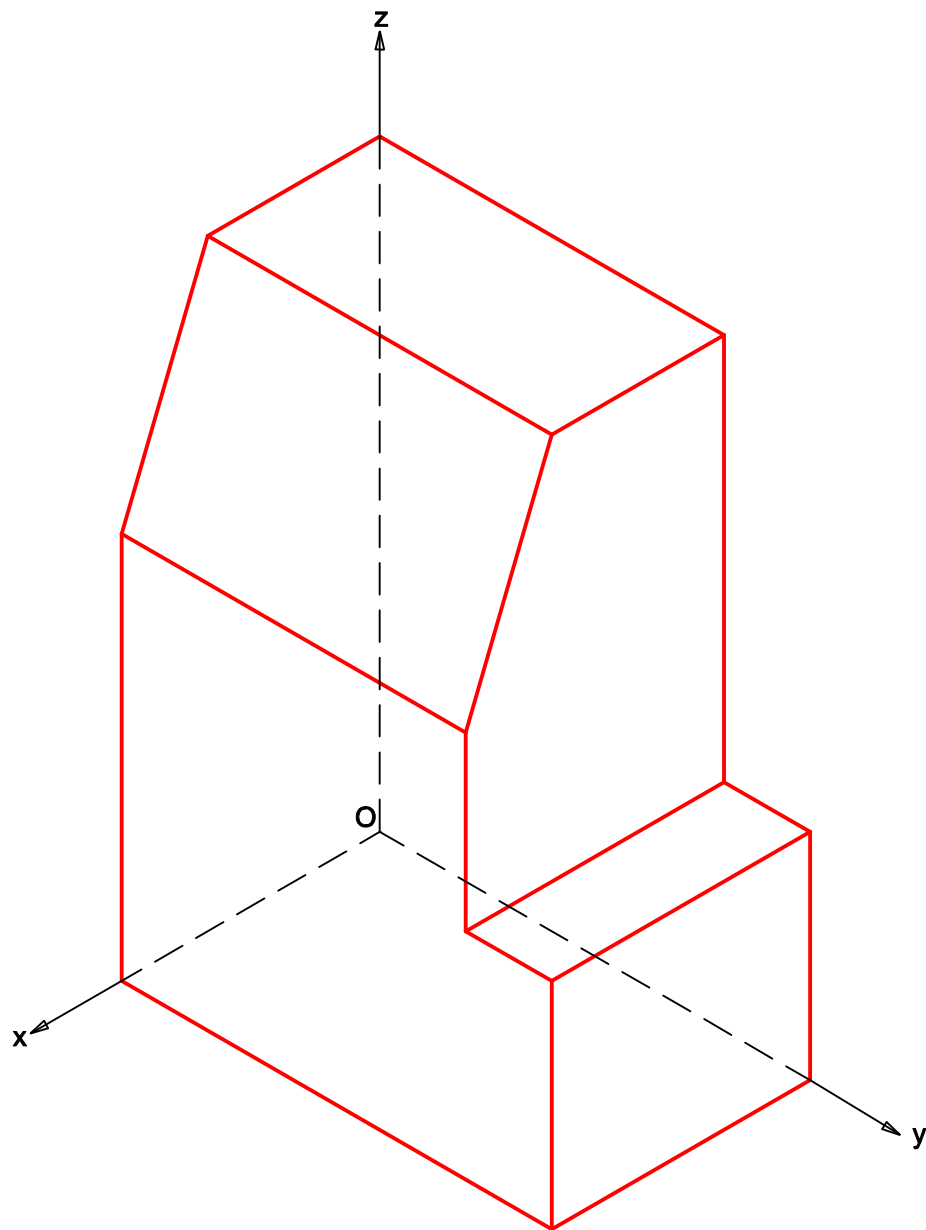


ISOMETRIE  $v_x=v_y=v_z=1$



ISOMETRIE  $v_x=v_y=v_z=1$

