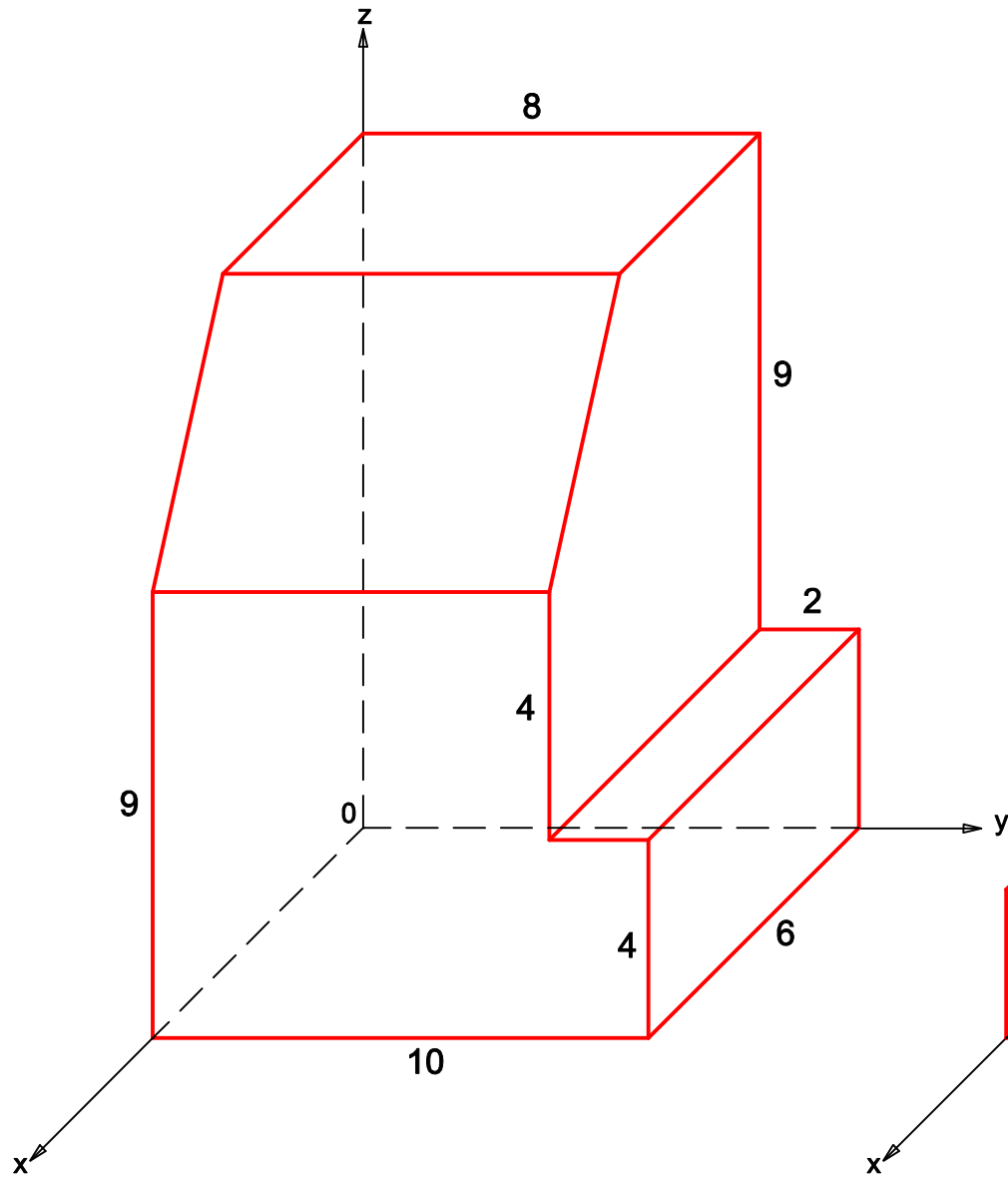


KAVALIERRISS  $v_x=v_y=v_z=1$



KAVALIERRISS  $v_x=v_y=v_z=1$

