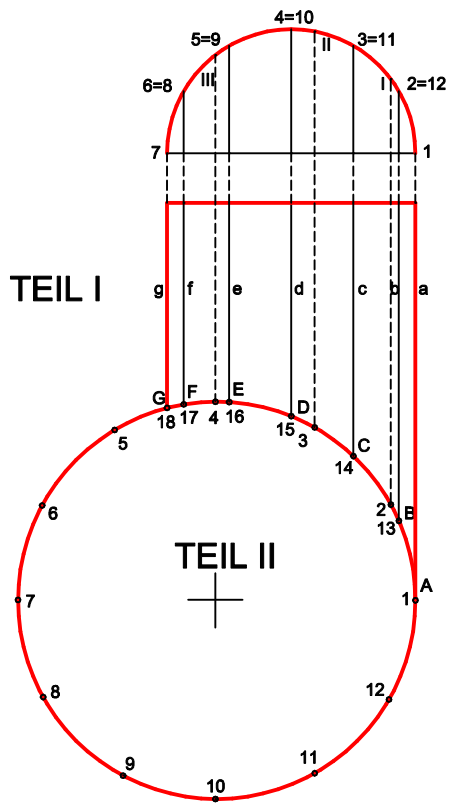


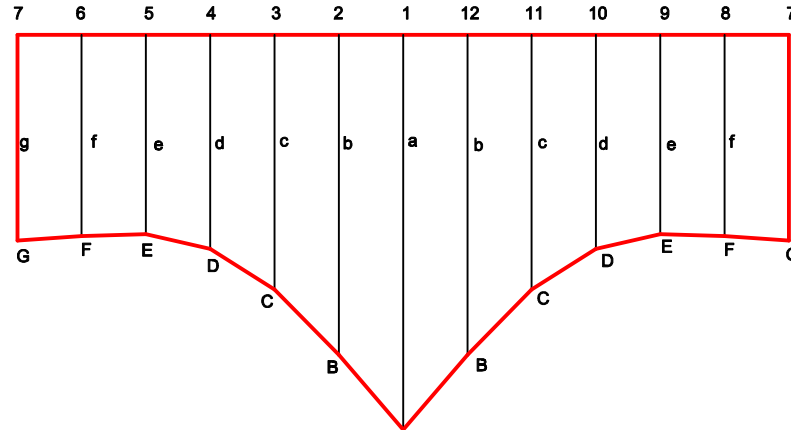
STUTZENAUSFÜHRUNG - AUSSERMITTIG MIT KLEINEREM DURCHMESSER

ROHRSTÜCK DURCHMESSER 40cm ; STUTZENSTÜCK DURCHMESSER 25cm ; AUSMITTE 7,5cm

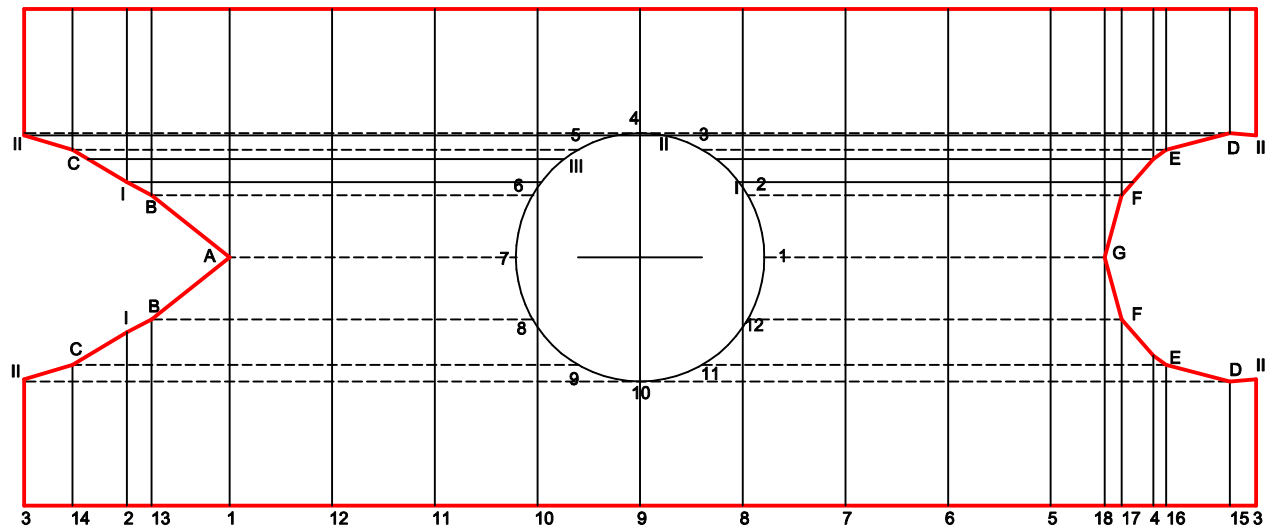
AUFRISS M 1:5



ABWICKLUNG TEIL I M 1:5



ABWICKLUNG TEIL II M 1:5



STUTZEN AUSM.	M 1:5
GERNOT KULLE	123ISO
DATUM:	NOTE: