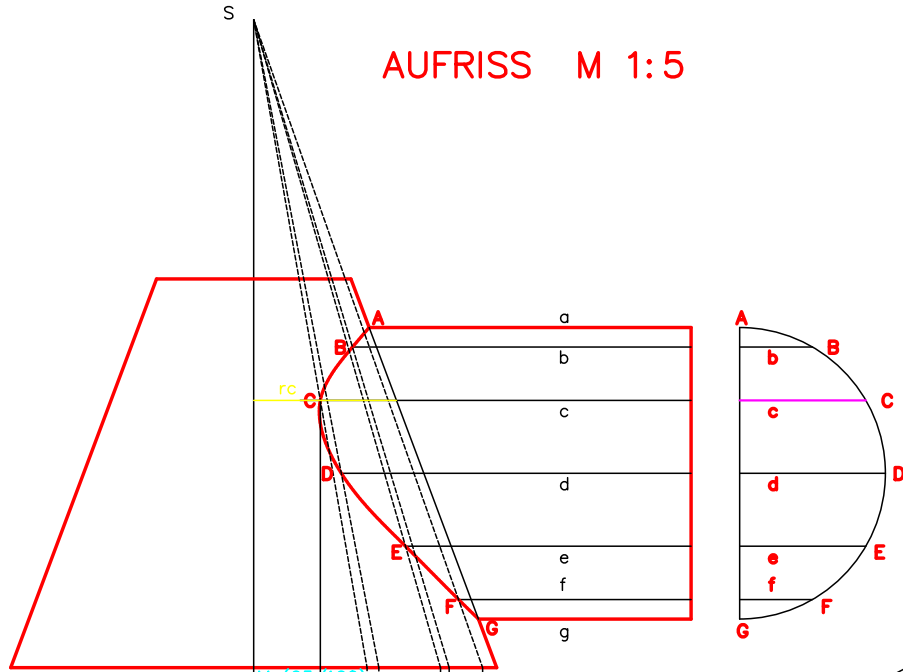


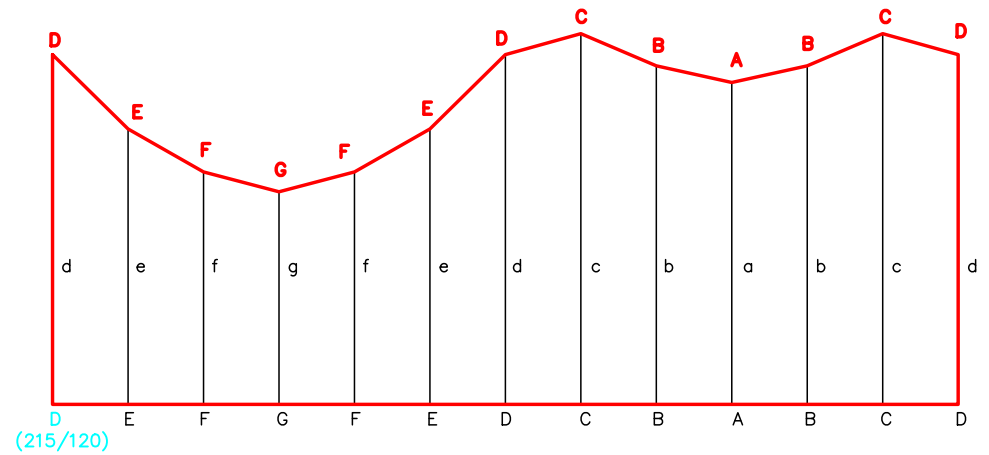
STUTZEN AUF KONUS M 1:5

(KONUS d1=20cm ; d2=50cm ; h=40cm ; STUTZEN d=30cm ; l=45cm)

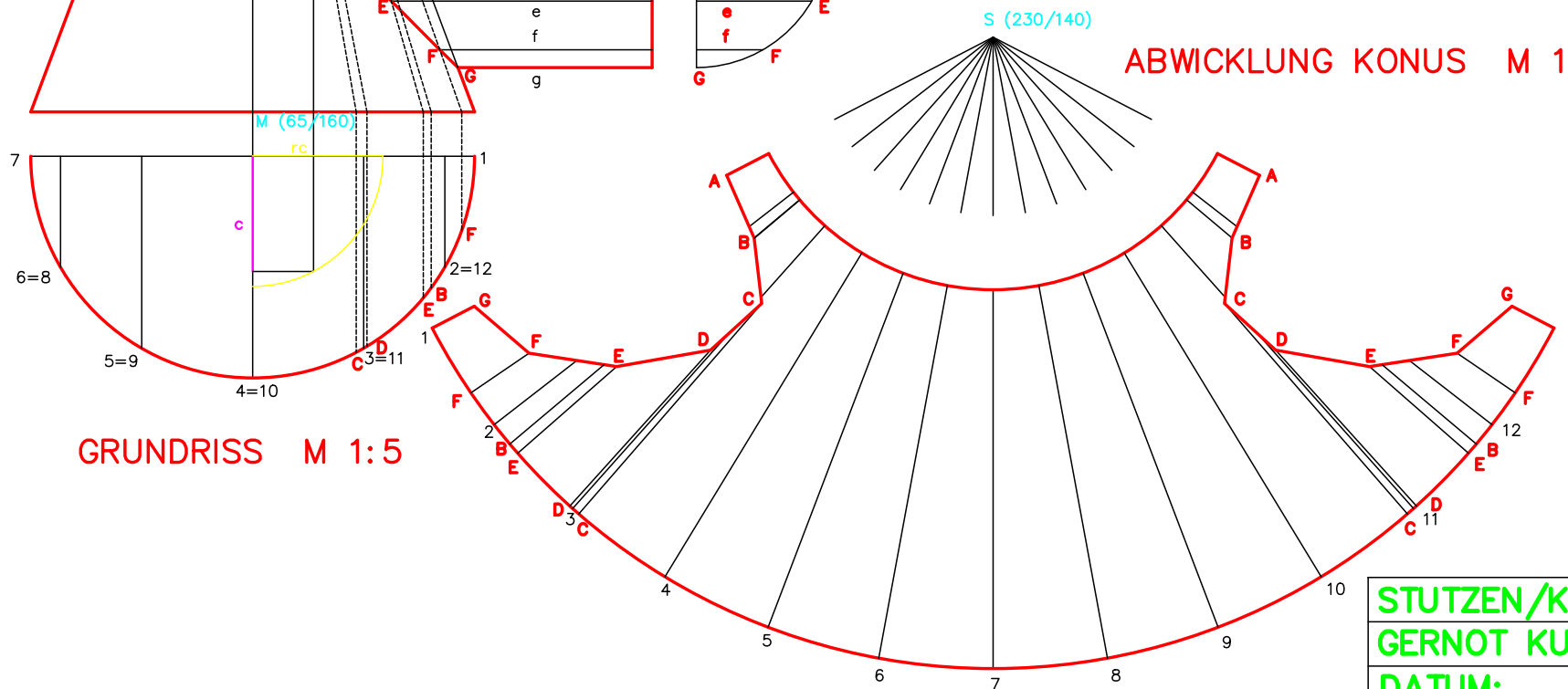
AUFRISS M 1:5



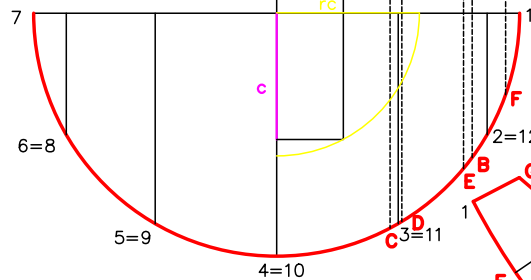
ABWICKLUNG STUTZENSTÜCK M 1:5



ABWICKLUNG KONUS M 1:5



GRUNDRISS M 1:5



STUTZEN/KONUS	M 1:5
GERNOT KULLE	123ISO
DATUM:	NOTE: