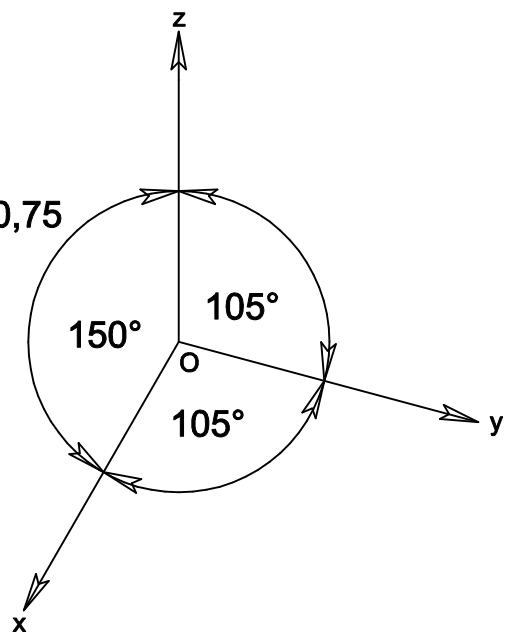


$$v_x = v_y = 0,75$$

$$v_z = 1$$



KULLE G.

# AXONOMETRIE

M 1:100

123TS 2007/08

BLATT 5