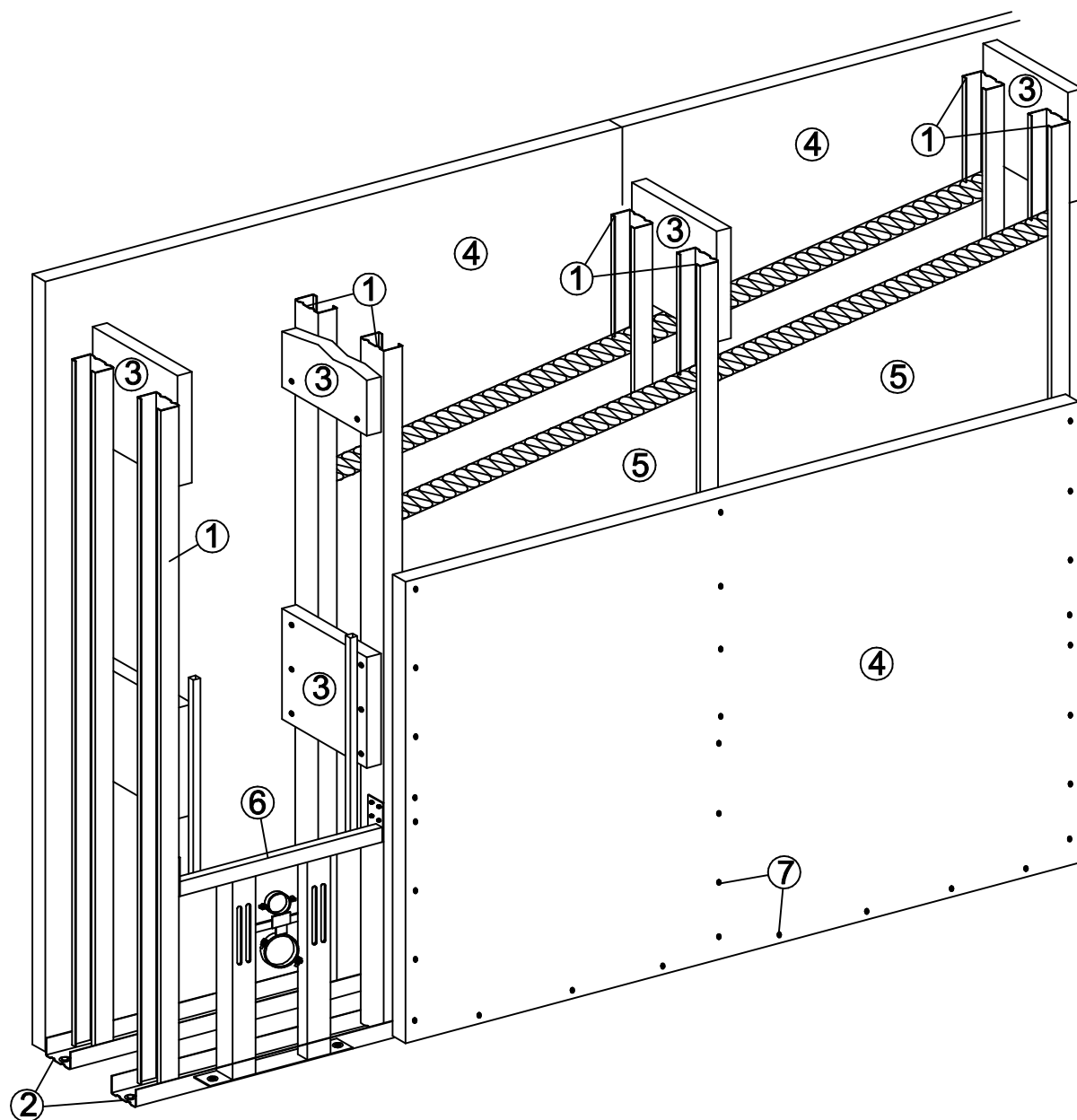


SCHAUBILD - INSTALLATIONSWAND



- ① CW50-06 PROFIL
- ② UW50-06 PROFIL
- ③ GK-PLATTENSTREIFEN
- ④ GKBI 12,5mm
- ⑤ TRENNWANDKLEMMFILZ 50mm
- ⑥ WC TRAGSTÄNDER
- ⑦ SCHNELLBAUSCHRAUBE 25mm

KULLE G.

DOPPELSTÄNDERW.
INSTALLATIONSWAND

SKIZZE

123TS 2007/08

BLATT 15