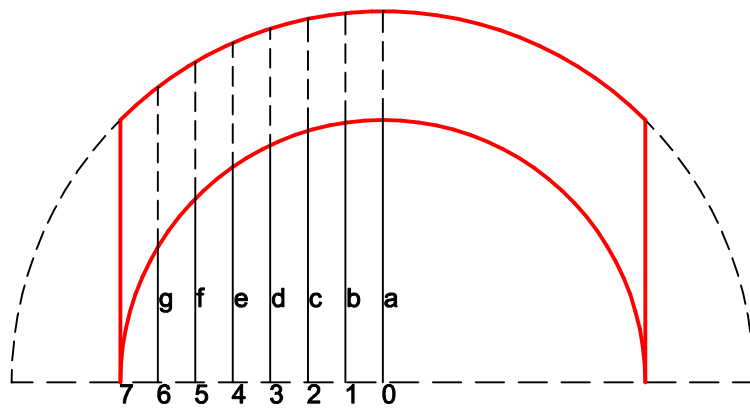
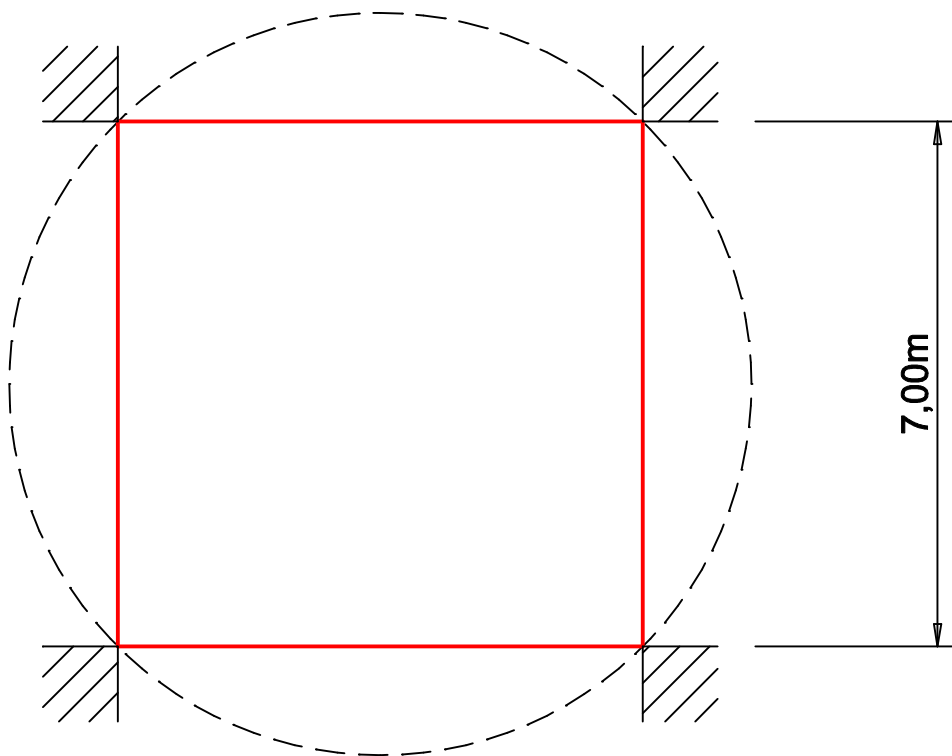


HÄNGEKUPPEL

AUFRISS



GRUNDRISS



KULLE G.

HÄNGEKUPPEL

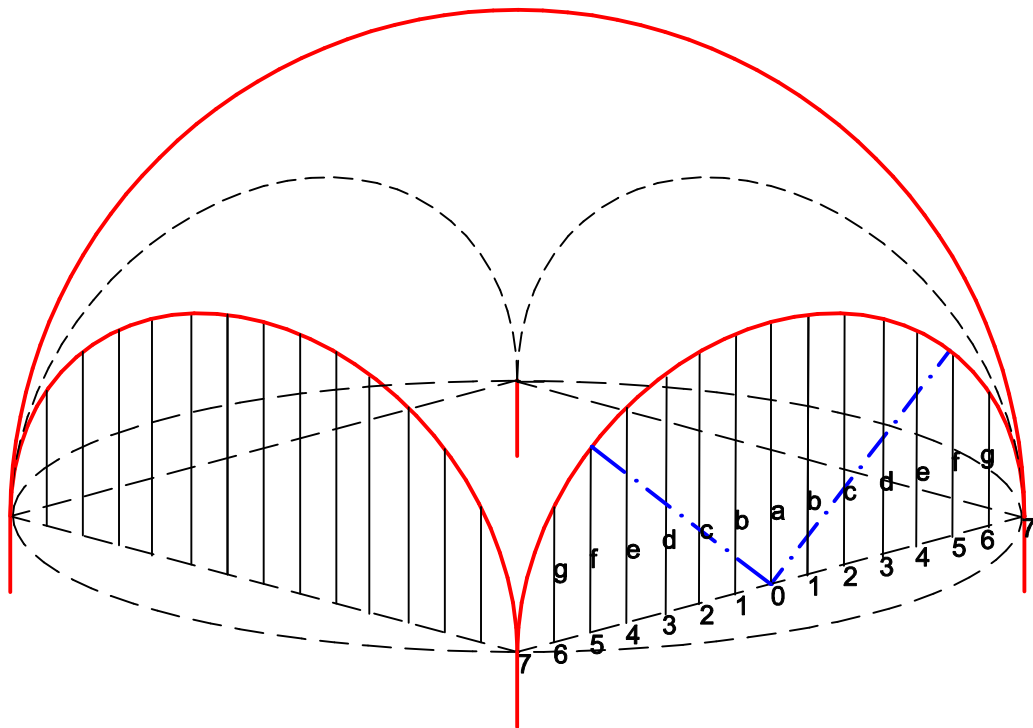
M 1:100

123TS 2008/09

BLATT 15/1

HÄNGEKUPPEL

AXONOMETRIE



KULLE G.

HÄNGEKUPPEL

M 1:100

123TS 2008/09

BLATT 15/2