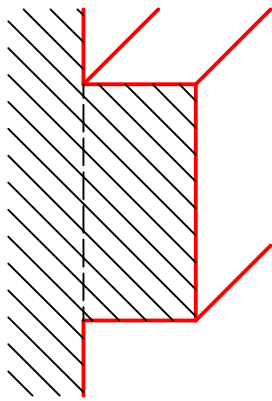
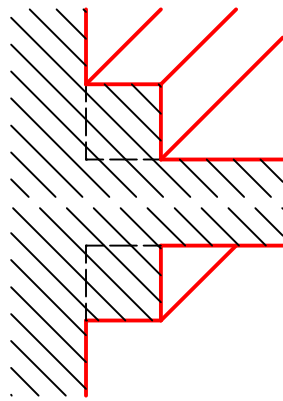


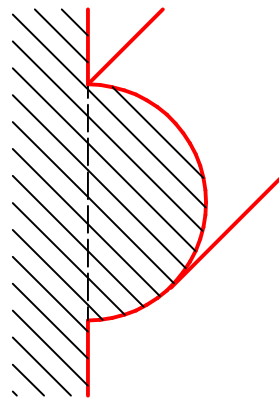
AUSSPRINGENDE PROFILELEMENTE



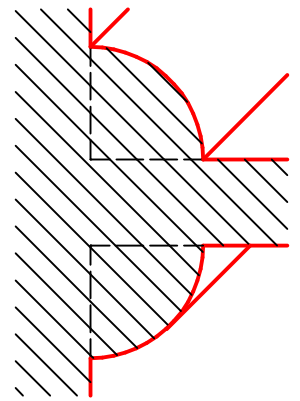
STAB (PLATTE)



FUSS-KEHLPLATTE

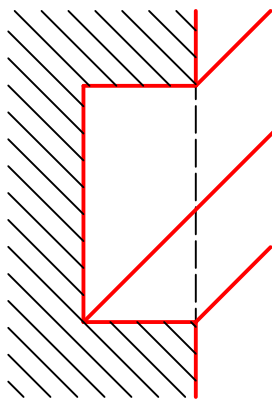


RUNDSTAB

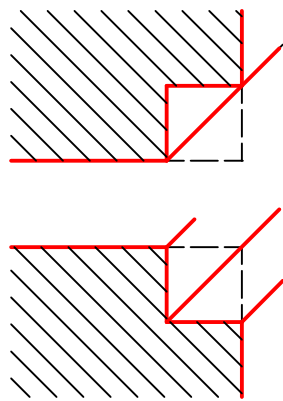


VIERTELSTAB

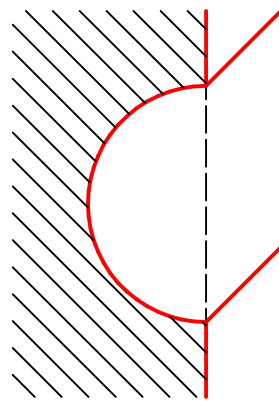
EINSPRINGENDE PROFILELEMENTE



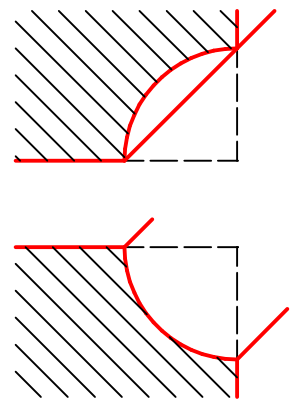
NUT



FALZ

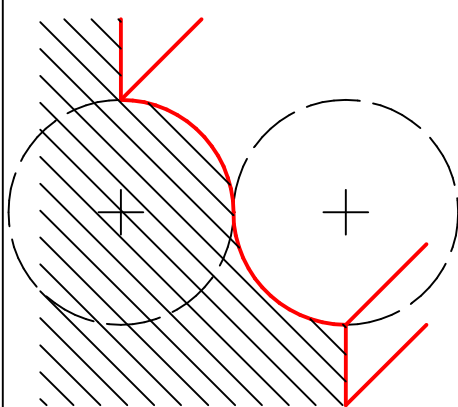


HOHLKEHLE

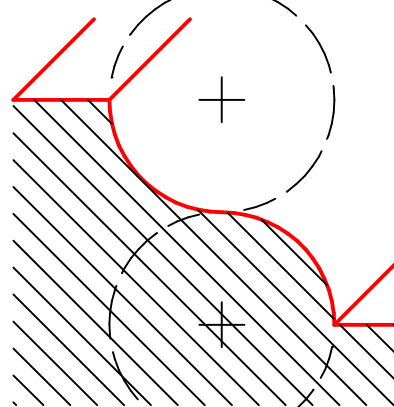


VIERTELKEHLE

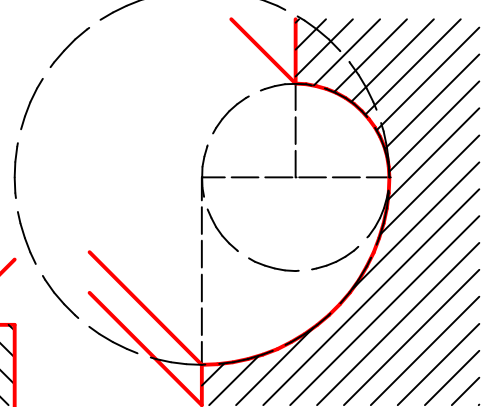
ZUSAMMENGESetzte PROFILELEMENTE



SIMA



KARNIES



EINZIEHUNG

KULLE G.

PROFILFORMEN

M 1:1

123TS 2006/07

BLATT 8