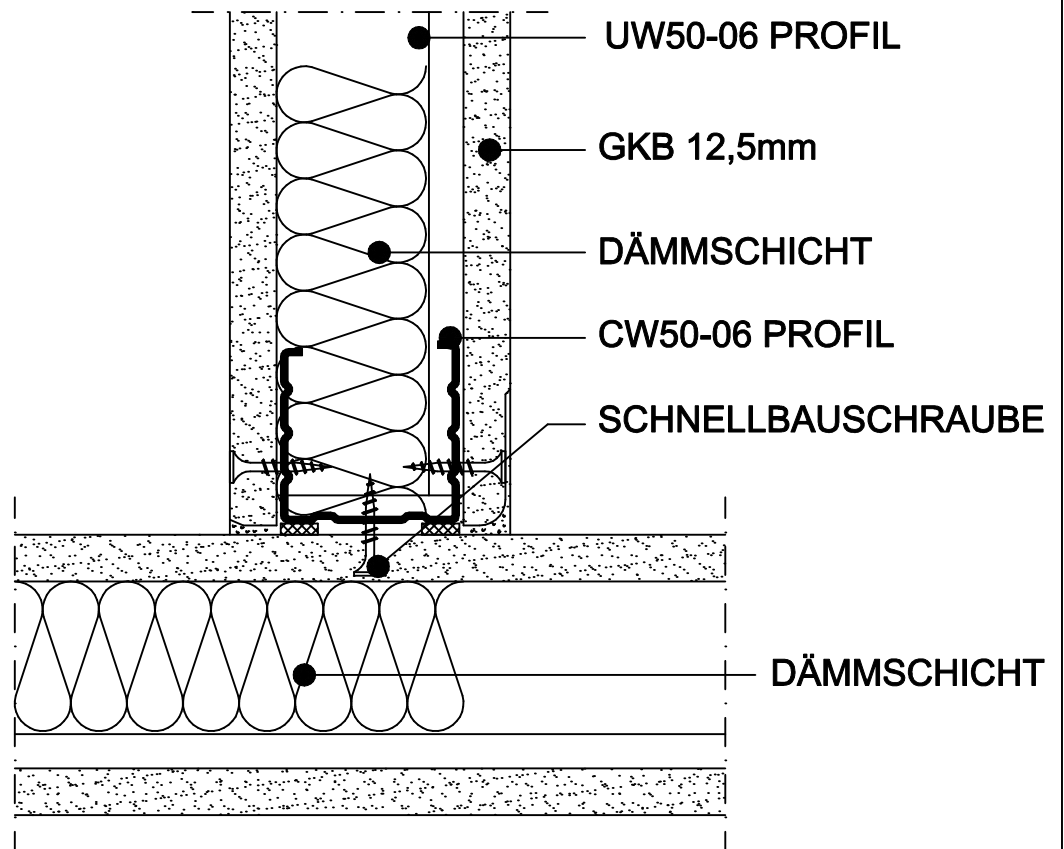
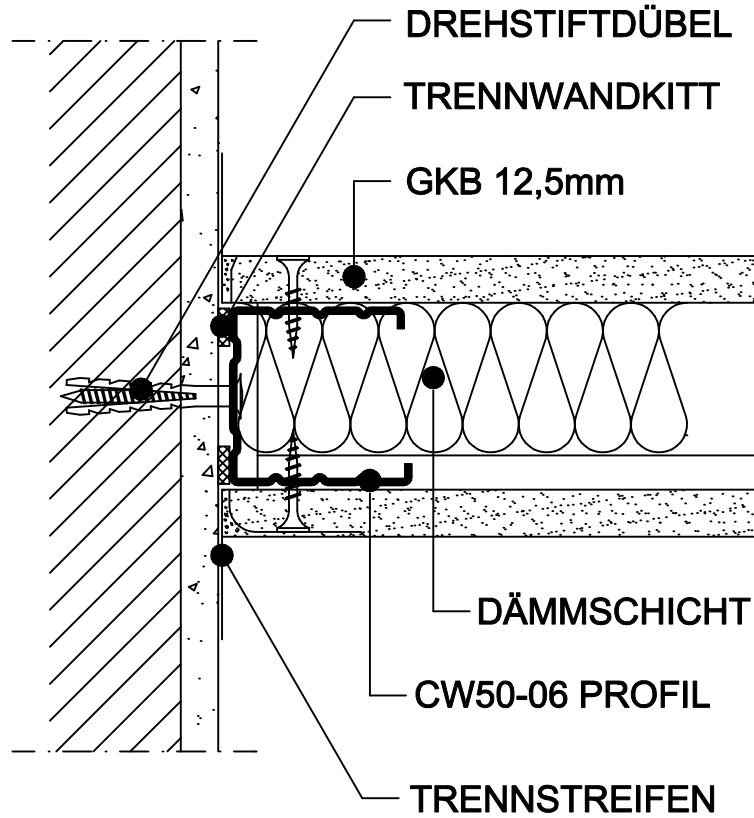


WANDANSCHLUSS-HORIZONTALSCHNITTE



KULLE G.

**STÄNDERWAND
 WANDANSCHLÜSSE**

M 1:2

123TS 2007/08

BLATT 8